



MetaNo Högtipp

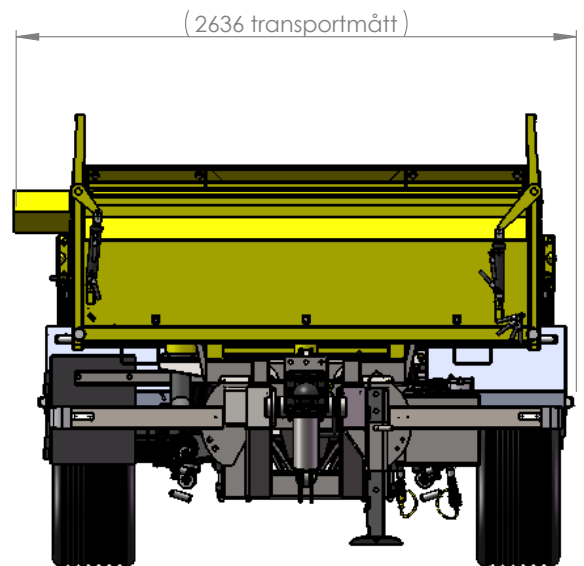
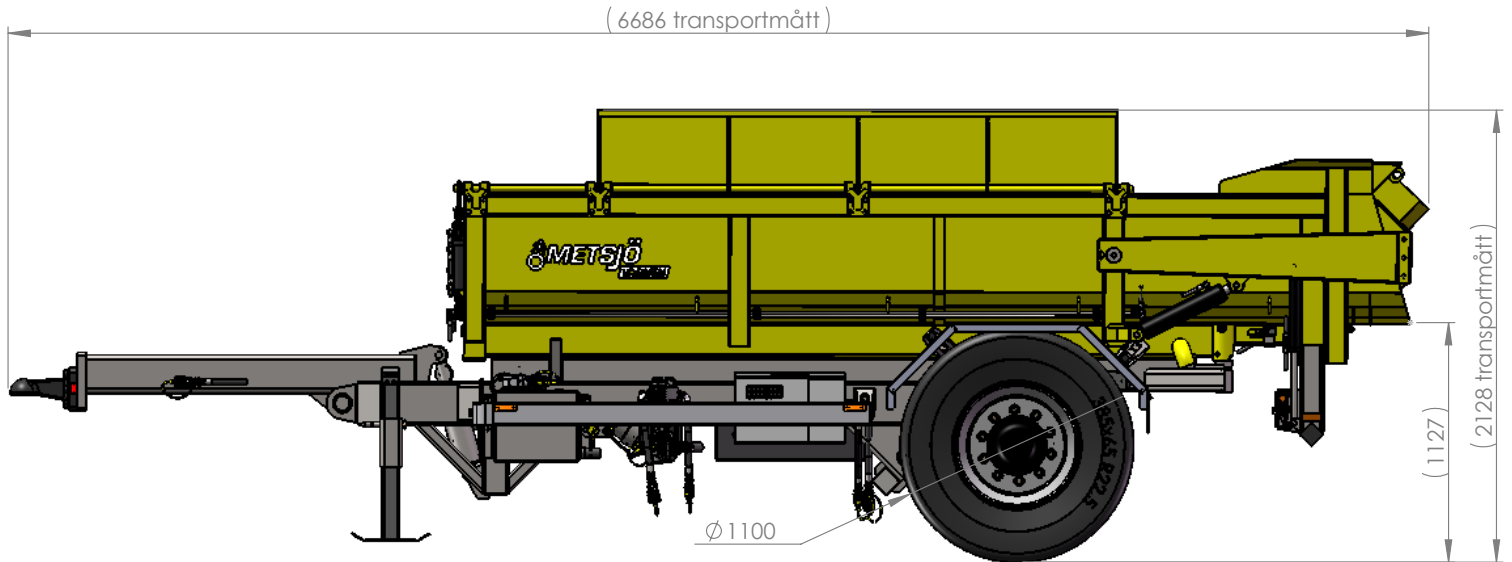


Syfte:

Transportera dikesslam vid allmänna vägar.

Vagnen kopplad efter rundsvängande hjulgrävare.

Högtippning i markstående rullflak över kortsida.



MetaNo 1 axel 385/65x22,5R

En axlad spårvidd 2000 maxbelastning 10 ton/axel,

Anslutning 280x335x10 mutter öppen.

Broms hyd. 50% Enligt VVFS 2003 :6 automat justerbara. Max 110 bar hydraultryck.

Axelupphängning: Hydraulisk typ Metsjö kommunicerandekärl reglerbar 350mm.

Axel med möjlighet att manuellt tvångsstyra från förarplats

Drag: Hydrauliskt vikbar. Avfjädrad.

Underkörningsskydd/lysramp: Hydraulisk reglerbar

Baktipp: Vinkel 65° Högtippsfunktion. Tiphöjd 2300

Oljevolym 15L+9L /210 bar. Elsystem 12/24 Volt LED

Vältaxel kula 76cc1100

Chassi vikt 1100 kg Teknisk belastning 13 000 kg

Förberett valfri påbyggnad Metamid // MetaNO

Metsjö GRÅ

Påbyggnad

6.1 Övergång Sida/flak 2x45"

Slitplåt Brinell 450: Tjocklek Botten 6 mm, Sida 6 mm, Syfte Grus

Bakläm: Hydraulisk höglyftande. Vattentät

Av rengingsystem för lakvatten Höger sida.

Skvalpskott Fram - Bak.

Hydrauliska reglerbara lastnings skott Höger/Vänster

Flakplan: Möjlighet till avgasuppvärmning.

Bindningspunkter utsida / Surringsdon invändigt

Vikt 1800 kg

Metsjö Gul

Ytbehandling: Förbehandling med alkalisk avfettning och blåstring Sa 2,5

Karosseri kittas.

Lackering: C2 i BSK 99 tvåkomponent, rostskyddspigmenterad

blank polyuretan med god väder- och nötningsbeständighet





www.metsjo.se
info@metsjo.se



Skanna här